

Výbava	Cena bez DPH	Cena s DPH
1.6i Pure Lineartronic	22 991,67	27 590
1.6i Style Lineartronic	24 658,33	29 590
1.6i Style Xtra Lineartronic	26 325,00	31 590
Príplatok za metalický lak	491,67	590

**Záruka 5 rokov alebo 200 000 km podľa toho čo nastane skôr v cene vozidla**

## Výbava modelu 1.6i Pure

<b>Exteriér</b> Halogénové svetlomety LED predné hmlové svetlo LED koncové svetlá Zadné hmlové svetlo Vonkajšie sklápacie spätne zrkadlá s funkciou elektrického nastavovania Stierače čelného skla s automatickým dažďovým senzorom Strešná anténa v tvare žraločej plutvy Hliníkové disky - 17" pneumatiky 225/60 R17 Strešný spojler	<b>Zábava / komunikácia / navigácia</b> Multimediálny systém SUBARU STARLINK s 6,5-palcovým farebným displejom, CD, Bluetooth, 4 reproduktory Apple Carplay, Android Auto Digitálny príjem DAB+ 2x USB a AUX v stredovej konzole 2x USB v laktovej opierke Rozpoznávanie hlasu
<b>Sedadlá / čalúnenie</b> Sedadlá látka / koža Sedadlo vodiča s manuálnym nastavovaním (6 smerov) Vyhrievanie predných sedadiel Operadlá zadných sedadiel sklopné v pomere 60 : 40 Stredová laktová opierka vzadu s držiakmi nápojov Prístrojové panely so strieborným lakom Kontrastné prešítie interiéru - oranžové	<b>Zobrazenia / ovládanie / prístroje</b> Výškovo a pozdĺžne nastaviteľný volant Automatický systém Start/Stop Funkcia pre státie bez zošľapnutého brzdového pedálu (AVH)
<b>Komfort</b> Centrálne zamykanie s diaľkovým ovládaním Elektrické otváranie okien Funkcia komfortného trojitého blikania smerových svetiel Elektronická parkovacia brzda Osvetlenie batožinového priestoru Držiaky nápojov vo všetkých dverách kabíny Stredová laktová opierka vzadu 2 x 12-voltové zásuvky Odkladací priestor pod podlahou batožinového priestoru Súprava na opravu pneumatík	<b>Bezpečnosť</b> EyeSight - bezpečnostný systém na podporu riadenia (7 funkcií) Adaptívny tempomat Protikolízny brzdový systém Protikolízne riadenie škrtiacej klapky Upozornenie na vybočenie z jazdného pruhu Udržanie vozidla v jazdnom pruhu Upozornenie na nerovnomernú jazdu v pruhu Upozornenie na rozjazd vozidla vpredu Režim X-MODE s asistenčnými funkciami kontroly trakcie a riadenia jazdy z kopca Asistent rozjazdu do kopca a riadenia jazdy z kopca Aktívne smerovanie krútiaceho momentu Elektronický stabilizačný systém VDC s možnosťou vypnutia Systém ovládania trakcie TCS SRS predné a bočné airbagy (pre vodiča a spolujazdca) SRS závesové airbagy (vpredu a vzadu na oboch stranách vozidla) SRS kolenné airbagy Brzdový asistent Ukotvenie detských sedačiek ISOFIX (s upevňovacími popruhmi) Detská poistka na (oboch) zadných dverách Zabezpečenie proti krádeži pomocou imobilizéra
<b>Kúrenie / klimatizácia</b> Automatická klimatizácia s peľovým fi ltróm Rozmrazovač stieračov čelného skla Vyhrievanie vonkajších spätných zrkadiel	

## Výbava modelu 1.6i Style obsahuje navyiac

BiLED svetlomety - denné, stretávacie, diaľkové Adaptívne svetlá do zrážok s automatickou reguláciou dosahu svetlomety Vysúvací systém čistenia svetlomety Dvojzónová automatická klimatizácia s peľovým filtrom Strešné pozdĺžne nosiče so striebornou povrchovou úpravou Multimediálny systém SUBARU STARLINK s 8-palcovým farebným displejom, CD, Bluetooth, 6 reproduktorov Bezklúčový systém so štartovacím tlačidlom	Tónované zadné sklo a zadné bočné okná Parkovacia kamera 5" multi informatívny displej na prístrojovom paneli Kožený multifunkčný volant a kožená hlavička radiacej páky Vonkajšie spätné zrkadlá s funkciou elektrického sklápania Stredová laktová opierka na zadných sedadlách s držiakmi nápojov Hliníkové pedále Radiace páčky na volante
---	---

## Výbava modelu 1.6i Style Xtra obsahuje navyiac

Navigačný systém s aktualizáciou máp na 3 roky zdarma Systém detekcie prostredia za vozidlom a kontrola mŕtveho uhlu (SRVD) Systém monitorovania priestoru pred vozidlom (FVM) Systém automatického brzdenia pri cúvaní (RAB)	Zadné parkovacie senzory Automatické prepínanie stretávacích a diaľkových svetiel (HBA) Samostmavovacie vnútorné spätné zrkadlo
--	---

**Vyrobené v Japonsku.**

**Subaru je najväčší výrobca vozidiel s pohonom 4x4 na svete.**

**Všetky vozidlá Subaru vybavené systémom EyeSight získali najvyššie možné hodnotenie v nárazových testoch Euro NCAP, IIHS a JNCAP**



\* záruka na 5 rokov alebo 150 000 km podľa toho čo nastane skôr

Zmeny a chyby v tlači vyhradené.

## Technické údaje

### Motor

Typ	4 valcový benzínový motor typu Boxer	
Zdvihový objem	cm <sup>3</sup>	1600
Kompresný pomer		11:1
Objem palivovej nádrže	l	63

### Technické parametre

Maximálny výkon	kW(PS) / ot.	84 (114) / 6200
Maximálny krútiaci moment	Nm	150 / 3600
Maximálna rýchlosť	km/h	175
Zrýchlenie (0-100 km/h)	sek.	13,9

### Spotreba a emisie

Spotreba paliva *1		
v meste	l / 100 km	8,5
mimo mesta	l / 100 km	6,0
kombinované	l / 100 km	6,9

### Emisie CO2 \*1

v meste	g/km	194
mimo mesta	g/km	135
kombinované	g/km	157

### Rozmery a hmotnosti

Celková dĺžka	mm	4465
Celková šírka	mm	1800
Celková výška	mm	1615
Rázvor	mm	2665
Rozchod kolies vpredu / vzadu	mm	1550 / 1555
Polomer otáčania	m	5,4

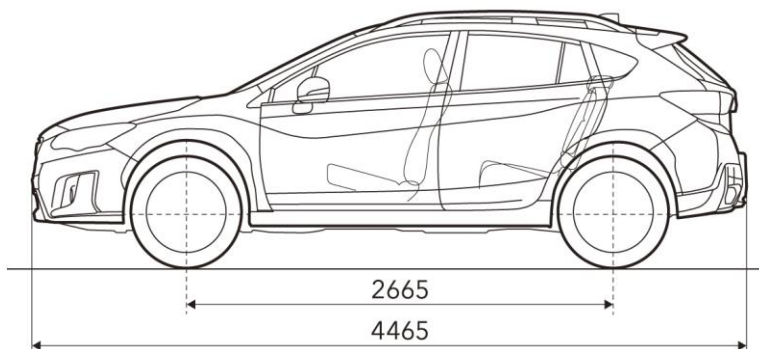
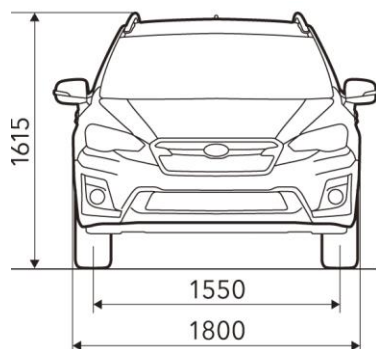
### Svelá výška (pri vlastnej hmotnosti vozidla)

Nájazdový uhol vpredu	°	18
Nájazdový uhol vzadu	°	29
Prechodový uhol	°	21,6

Vlastná hmotnosť vozidla	kg	1408 / 1427 / 1430
Maximálna celková hmotnosť	kg	1940
Úžitková hmotnosť	kg	532 / 513 / 510
Maximálne zaťaženie strechy	kg	80
Maximálne zaťaženie prívesu	kg	1400

### Interiér

Počet miest na sedenie	osoby	5
Objem batožinového priestoru	l	340
Objem batožinového priestoru pri sklopených sedadlách	l	1310
Dĺžka batožinového priestoru	mm	820
Dĺžka batožinového priestoru pri sklopených sedadlách	mm	1465
Šírka batožinového priestoru max.	mm	1090
Výška batožinového priestoru	mm	757



\*1 Spotreba paliva a emisie CO2: Podľa nariadenia Európskeho parlamentu a Rady (ES) č. 715/2007 a nariadení Komisie (EÚ) č. 2017/1347BG a 2018/1832DG

Zmeny a chyby v tlači vyhradené.