

Výbava	Cena bez DPH	Cena s DPH
2.0i MHEV Style Lineartronic	27 825,00	33 390
2.0i MHEV Style Xtra Lineartronic	29 491,67	35 390
2.0i MHEV Premium Lineartronic	31 158,33	37 390
Príplatok za metalický lak	491,67	590

**Záruka 5 rokov alebo 200 000 km podľa toho čo nastane skôr v cene vozidla**

## Výbava modelu 2.0i Style MHEV

<p><b>Exteriér</b></p> <p>BiLED svetlomety - denné, stretávacie, diaľkové Adaptívne svetlá do zákrut s automatickou reguláciou dosahu svetlometov Vysúvací systém čistenia svetlometov LED koncové svetlá LED predné hmlové svetlá a zadné hmlové svetlá Vonkajšie sklápateľné spätné zrkadlá s funkciou elektrického nastavovania Tónované zadné sklo a zadné bočné okná Stierače čelného skla s automatickým dažďovým senzorom Strešná anténa v tvare žraločej plutvy Hliníkové disky - 18" pneumatiky 225/55 R18 Strešné pozdĺžne nosiče so striebornou povrchovou úpravou Strešný spojler</p> <p><b>Sedadlá / čalúnenie</b></p> <p>Sedadlá látka / koža Sedadlo vodiča s manuálnym nastavovaním (6 smerov) Vyhrievanie predných sedadiel Kožený multifunkčný volant a kožená hlavička radiacej páky Operadlá zadných sedadiel sklopné v pomere 60 : 40 Stredová laktová opierka vzadu s držiakmi nápojov Prístrojové panely so strieborným lakov Kontrastné prešítie interiéru - oranžové</p> <p><b>Komfort</b></p> <p>Bezklúčový systém so štartovacím tlačidlom Centrálne zamykanie s diaľkovým ovládaním Elektrické otváranie okien Funkcia komfortného trojitého blikania smerových svetiel Elektronická parkovacia brzda Hliníkové pedále Osvetlenie batožinového priestoru Kozmetické zrkadlo s krytom (pre vodiča a spolujazdca) Držiaky nápojov vo všetkých dverách kabíny a stredovej laktovej opierke 2 x 12-voltové zásuvky Odkladací priestor pod podlahou batožinového Súprava na opravu pneumatík</p> <p><b>Kúrenie / klimatizácia</b></p> <p>Dvojitá automatická klimatizácia s peľovým filtrom Rozmrazovač stieračov čelného skla Vyhrievanie vonkajších spätných zrkadiel</p>	<p><b>Zábava / komunikácia / navigácia</b></p> <p>Multimediálny systém SUBARU STARLINK s 8-palcovým farebným displejom, CD, Bluetooth, 6 reproduktorov Apple Carplay, Android Auto Digitálny príjem DAB+ 2x USB a AUX v stredovej konzole 2x USB v laktovej opierke Rozpoznávanie hlasu Hlasité telefonovanie pomocou rozhrania Bluetooth®</p> <p><b>Zobrazovanie / ovládanie / prístroje</b></p> <p>5" multi informatívny displej na prístrojovom paneli Výškovo a pozdĺžne nastaviteľný volant Radiace páčky na volante Parkovacia kamera SI-Drive (SUBARU Intelligent Drive) - 2 módy - Intelligent a Sport Funkcia pre státie bez zošľapnutého brzdového pedálu (AVH)</p> <p><b>Bezpečnosť</b></p> <p>EyeSight - bezpečnostný systém na podporu riadenia (7 funkcií) Adaptívny tempomat Protikolízny brzdový systém Protikolízne riadenie škrtiacej klapky Upozornenie na vybočenie z jazdného pruhu Udržanie vozidla v jazdnom pruhu Upozornenie na nerovnomernú jazdu v pruhu Upozornenie na rozjazd vozidla vpredu Režim X-MODE s asistenčnými funkciami kontroly trakcie a riadenia jazdy z kopca - 2 režimy (Snow/Dirt a Deep Snow/Mud) Asistent rozjazdu do kopca a riadenia jazdy z kopca Aktívne smerovanie krútiaceho momentu Elektronický stabilizačný systém VDC s možnosťou vypnutia Systém ovládania trakcie TCS SRS predné a bočné airbagy (pre vodiča a spolujazdca) SRS závesové airbagy (vpredu a vzadu na oboch stranách vozidla) SRS kolenné airbagy Brzdový asistent Ukotvenie detských sedačiek ISOFIX (s upevňovacími popruhmi) Detská poistka na (oboch) zadných dverách Zabezpečenie proti krádeži pomocou imobilizéra</p>
--	--

## Výbava modelu 2.0i Style Xtra MHEV obsahuje navyč

<p>Navigačný systém s aktualizáciou máp na 3 roky zdarma Systém detekcie priestredia za vozidlom a kontrola mŕtveho uhlu (SRVD) Systém monitorovania priestoru pred vozidlom (FVM) Systém automatického brzdenia pri cúvaní (RAB)</p>	<p>Zadné parkovacie senzory Systém monitorovania priestoru pred vozidlom (FVM) Automatické prepínanie stretávacích a diaľkových svetiel (HBA) Samostmavovacie vnútorné spätné zrkadlo</p>
---	---

## Výbava modelu 2.0i Premium MHEV obsahuje navyč

<p>Kožené sedadlá Sedadlo vodiča s elekt. nastavovaním (8 smerov)</p>	<p>Strešné okno s elektrickým ovládaním</p>
---	---

**Vyrobené v Japonsku.**

**Subaru je najväčší výrobca vozidiel s pohonom 4x4 na svete.**

**Všetky vozidlá Subaru vybavené systémom EyeSight získali najvyššie možné hodnotenie v nárazových testoch Euro NCAP, IIHS a JNCAP**



**2018 TOP SAFETY PICK+**



\* záruka na 5 rokov alebo 150 000 km podľa toho čo nastane skôr

Zmeny a chyby v tlači vyhradené.

## Technické údaje

### Motor

Typ	4 valcový benzínový motor typu e-Boxer	
Zdvihový objem	cm <sup>3</sup>	1995
Kompresný pomer		10,5:1
Objem palivovej nádrže	l	48
Batéria		Lithium-ion
Kapacita batérie	V	118

### Technické parametre

Maximálny výkon	kW(PS) / ot.	110 (150) / 5600 - 6000
Maximálny výkon elektromotoru	kW(PS) / ot.	12,2 (16,7)
Maximálny krútiaci moment	Nm	194 / 4000
Maximálny krútiaci moment elektromotoru	Nm	65
Maximálna rýchlosť	km/h	193
Zrýchlenie (0-100 km/h)	sec.	10,7

### Spotreba a emisie

Spotreba paliva *1		
v meste	l / 100 km	7,3
mimo mesta	l / 100 km	6,1
kombinované	l / 100 km	6,5

### Emisie CO2 \*1

v meste	g/km	167
mimo mesta	g/km	139
kombinované	g/km	149

### Rozmery a hmotnosti

Celková dĺžka	mm	4465
Celková šírka	mm	1800
Celková výška	mm	1615
Rázvor	mm	2665
Rozchod kolies vpredú / vzadu	mm	1550 / 1555
Polomer otáčania	m	5,4

### Svelá výška (pri vlastnej hmotnosti vozidla)

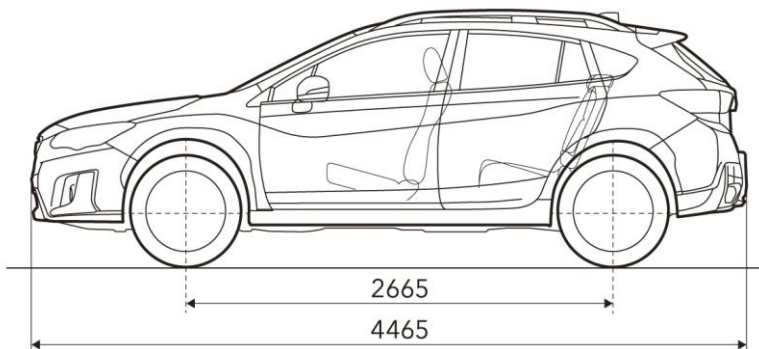
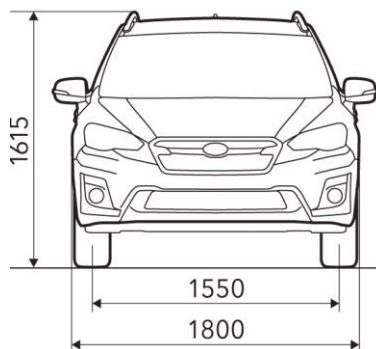
	mm	220
Nájazdový uhol vpredú	°	18
Nájazdový uhol vzadu	°	29
Prechodový uhol	°	21,6

### Vlastná hmotnosť vozidla

	kg	1553 / 1557 / 1576
Maximálna celková hmotnosť	kg	2070
Úžitková hmotnosť	kg	457
Maximálne zaťaženie strechy	kg	80
Maximálne zaťaženie prívesu	kg	1400

### Interiér

Počet miest na sedenie	osoby	5
Objem batožinového priestoru	l	385
Objem batožinového priestoru pri sklopených sedadlách	l	1310
Dĺžka batožinového priestoru	mm	820
Dĺžka batožinového priestoru pri sklopených sedadlách	mm	1465
Šírka batožinového priestoru max.	mm	1090
Výška batožinového priestoru	mm	757



\*1 Spotreba paliva a emisie CO2: podľa nariadenia Európskeho parlamentu a Rady (ES) č. 715/2007 a nariadenia Komisie (EÚ) č. 2018/1832AP

Zmeny a chyby v tlači vyhradené.