

Výbava	Cena bez DPH	Cena s DPH
2.0i MHEV Pure Lineartronic	31 241,67	37 490
2.0i MHEV Style Xtra Lineartronic	34 575,00	41 490
2.0i MHEV Sport Edition Lineartronic	37 075,00	44 490
2.0i MHEV Premium Lineartronic	37 908,33	45 490
Príplatok za metalický lak	491,67	590

Záruka 5 rokov alebo 200 000 km podľa toho čo nastane skôr v cene vozidla

Výbava modelu 2.0i MHEV Pure Lineartronic

<p>Exteriér</p> <p>BiLED svetlomety - denné, stretávacie, diaľkové</p> <p>Adaptívne svetlá do zákrut s automatickou reguláciou dosahu svetlometov</p> <p>Vysúvací systém čistenia svetlometov</p> <p>LED koncové svetlá a LED predné a zadné hmlové svetlá</p> <p>Stierače čelného skla s automatickým dažďovým senzom</p> <p>Vonkajšie sklápaceľné spätné zrkadlá s funkciou elektrického nastavovania</p> <p>Strieborný ochranný kryt predného a zadného nárazníku</p> <p>Strieborný ochranný kryt na boku dverí</p> <p>Strešná anténa v tvare žraločej plutvy</p> <p>Hliníkové disky - 17" pneumatiky 225/60 R17</p> <p>Strešné pozdĺžne nosiče so striebornou povrchovou úpravou</p> <p>Strešný spojler</p>	<p>CD, Bluetooth, 6 reproduktorov, Digitálny príjem DAB+ Apple Carplay, Android Auto</p> <p>2x USB a AUX v stredovej konzole pre cestujúcich na predných sedadlách</p> <p>2x USB pre cestujúcich na zadných sedadlách</p>
<p>Sedadlá / čalúnenie</p> <p>Poťah sedadiel látka</p> <p>Sedadlo vodiča s manuálnym nastavovaním (6 smerov), spolujazdcove (4 smery)</p> <p>Sedadlo spolujazdca s manuálnym nastavovaním (4 smery)</p> <p>Vyhrievanie predných sedadiel</p> <p>Kožený multifunkčný volant s možnosťou riadenia a kožená hlavica radiacej páky</p> <p>Operadlo zadného sedadla sklopné v pomere 60:40</p> <p>Nastaviteľný sklon zadných operadiel</p> <p>Diaľkové uvoľnenie zadných sedadiel z batožinového priestoru</p>	<p>Zobrazenia / ovládanie / prístroje</p> <p>5" multi informatívny displej na prístrojovom paneli</p> <p>Výškovo a pozdĺžne nastaviteľný volant</p> <p>Parkovacia kamera</p> <p>SI-Drive (SUBARU Intelligent Drive) - 2 módy - Intelligent a Sport</p> <p>Funkcia pre státie bez zošľapnutého brzdového pedálu (AVH)</p>
<p>Komfort</p> <p>Centrálne zamykanie s diaľkovým ovládaním</p> <p>Elektrické ovládanie okien s funkciou automatického otvárania a zatvárania</p> <p>Stredová laktová opierka v zadu</p> <p>Vysúvací kryt batožinového priestoru</p> <p>Hliníkové pedále</p>	<p>Bezpečnosť</p> <p>EyeSight - bezpečnostný systém na podporu riadenia 4. generácie</p> <p>Pokročilý adaptívny tempomat</p> <p>Systém rozpoznávania dopravných značiek</p> <p>Systém autonómneho núdzového riadenia</p> <p>Protikolízny systém riadenia škrtiacej klapky</p> <p>Asistent pre núdzové udržanie vozidla v jazdnom pruhu</p> <p>Systém udržiavania vozidla v strede jazdného pruhu</p> <p>Systém prevencie opustenia jazdného pruhu</p> <p>Upozornenie na vybočenie z jazdného pruhu</p> <p>Upozornenie na nerovnomernú jazdu v pruhu</p> <p>Upozornenie na rozjazd vozidla vpredu</p> <p>Inteligentný obmedzovač rýchlosti</p> <p>Systém detekcie prostredia za vozidlom a kontrola mŕtveho uhlu (SRVD)</p> <p>Režim X-MODE s asistenčnými funkciami kontroly trakcie a riadenia jazdy z kopca - 2 režimy (Snow/Dirt a Deep Snow/Mud)</p> <p>e-Call - systém tiesňového volania</p> <p>Aktívne smerovanie krútiaceho momentu</p> <p>Elektronický stabilizačný systém VDC s možnosťou vypnutia</p> <p>Systém ovládania trakcie TCS</p> <p>SRS predné a bočné airbagy (pre vodiča a spolujazdca)</p> <p>SRS závesové airbagy (vpredu a v zadu na oboch stranách vozidla)</p> <p>SRS kolenné airbagy</p> <p>Brzdový asistent</p> <p>Ukotvenie detských sedačiek ISOFIX (s upevňovacími popruhmi)</p> <p>Detská poistka na (oboch) zadných dverách</p> <p>Zabezpečenie proti krádeži pomocou imobilizéra</p>
<p>Kúrenie / klimatizácia</p> <p>Dvojjónová automatická klimatizácia s peľovým filtrom</p> <p>Rozmrazovač stieračov čelného skla</p> <p>Otvory systému kúrenia pre cestujúcich na zadných sedadlách</p> <p>Vyhrievanie vonkajších spätných zrkadiel</p>	
<p>Zábava / komunikácia / navigácia</p> <p>Multimediálny systém SUBARU STARLINK s 8-palcovým farebným displejom,</p>	

Výbava modelu 2.0i MHEV Style Xtra obsahuje navyč

<p>Navigačný systém s aktualizáciou máp na 3 roky zdarma</p> <p>Systém monitorovania vodiča (DMS)</p> <p>Systém automatického brzdienia pri cúvaní (RAB)</p> <p>Zadné parkovacie senzory</p> <p>Systém monitorovania priestoru vedľa vozidla (SVM)</p> <p>Asistent diaľkových svetiel (HBA)</p>	<p>Dvere batožinového priestoru s elektrickým ovládaním</p> <p>Sedadlo vodiča s pamäťovou funkciou</p> <p>Bezklúčový systém so štartovacím tlačidlom</p> <p>Sedadlo vodiča a spolujazdca s elektrickým nastavovaním (8 smerov)</p> <p>Tónované zadné sklo a zadné bočné okná</p>
---	--

Výbava modelu 2.0i MHEV Sport Edition obsahuje navyč

<p>Špeciálne poťahy sedadiel s vode odpudivým prevedením, oranžové doplnky</p> <p>Strešné okno s elektrickým ovládaním</p>	<p>Vyhrievaný volant</p> <p>Hliníkové disky - 18" pneumatiky 225/55 R18 - čierne</p>
--	--

Výbava modelu 2.0i MHEV Premium obsahuje navyč

<p>Kožené sedadlá</p> <p>Vyhrievané zadné sedadlá</p>	<p>Hliníkové disky - 18" pneumatiky 225/55 R18</p>
---	--

Subaru je najväčší výrobca vozidiel s pohonom 4x4 na svete.

Všetky vozidlá Subaru vybavené systémom EyeSight získali najvyššie možné hodnotenie v nárazových testoch Euro NCAP, IIHS a JNCAP



Zmeny a chyby v tlači vyhradené.



Technické údaje

Motor

Typ		4 valcový benzínový motor typu e-Boxer
Zdvihový objem	cm ³	1995
Kompresný pomer		12,5:1
Objem palivovej nádrže	l	48
Batéria		Lithium-ion
Kapacita batérie	V	118

Technické parametre

Maximálny výkon	kW(PS) / ot.	110 (150) / 5600 - 6000
Maximálny výkon elektromotoru	kW(PS) / ot.	12,2 (16,7)
Maximálny krútiaci moment	Nm	194 / 4000
Maximálny krútiaci moment elektromotoru	Nm	65
Maximálna rýchlosť	km/h	188
Zrýchlenie (0-100 km/h)	sek.	11,8

Spotreba a emisie

Spotreba paliva *1		
v meste	l / 100 km	7,4
mimo mesta	l / 100 km	6,4
kombinované	l / 100 km	6,7

Emisie CO2 *1

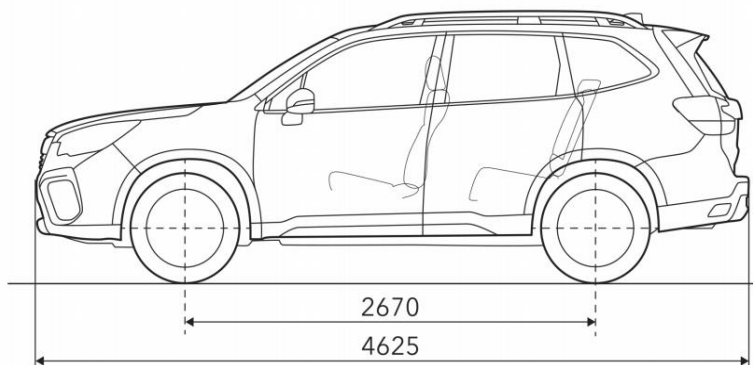
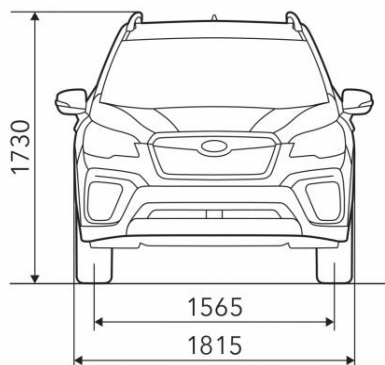
v meste	g/km	169
mimo mesta	g/km	145
kombinované	g/km	154

Rozmery a hmotnosti

Celková dĺžka	mm	4625
Celková šírka	mm	1815
Celková výška	mm	1730
Rázvor	mm	2670
Rozchod kolies vpredu / vzadu	mm	1565 / 1570
Polomer otáčania	m	5,4
Svelá výška (pri vlastnej hmotnosti vozidla)	mm	220
Nájazdový uhol vpredu	°	20,1
Nájazdový uhol vzadu	°	25,8
Prechodový uhol	°	21
Vlastná hmotnosť vozidla	kg	1661 - 1685
Maximálna celková hmotnosť	kg	2185
Úžitková hmotnosť	kg	524 - 500
Maximálne zaťaženie strechy	kg	80
Maximálne zaťaženie prívesu	kg	1870

Interiér

Počet miest na sedenie	osoby	5
Objem batožinového priestoru	l	509
Objem batožinového priestoru pri sklopených sedadlách	l	1779
Dĺžka batožinového priestoru	mm	908
Dĺžka batožinového priestoru pri sklopených sedadlách	mm	1856
Šírka batožinového priestoru min.	mm	1100
Šírka batožinového priestoru max.	mm	1585
Výška batožinového priestoru	mm	810



*1 Spotreba paliva a emisie CO2 podľa (EU) 2017/1347, emisná norma EURO 6d - TEMP

Zmeny a chyby v tlači vyhradené.